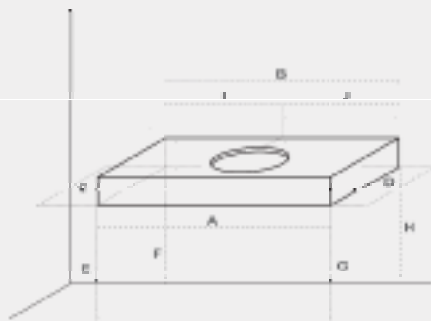
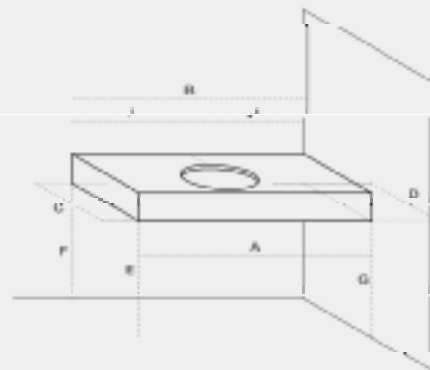


ADAPTOR Muebles especiales bajo faldón existente.

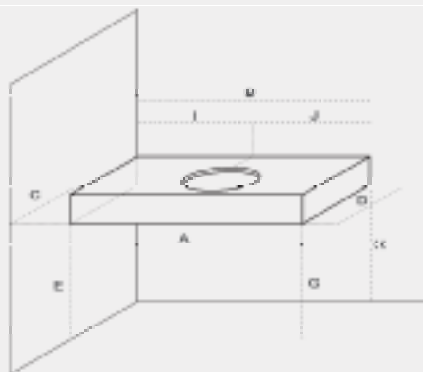
2 LADOS VISTOS



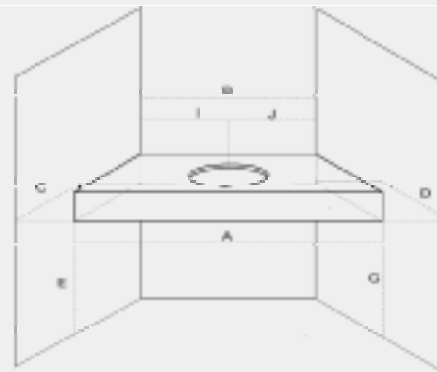
ADOSADA LADO DERECHO



ADOSADA LADO IZQUIERDO

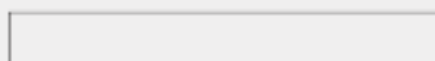
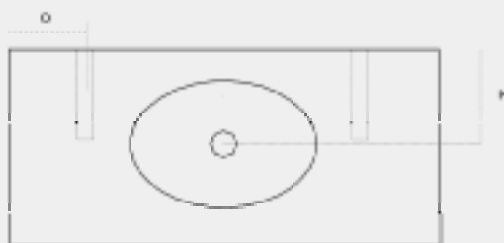


ENTRE PAREDES



A	C	E	G	I
B	D	F	H	J

K	M
L	O



RECUERDA

- Indicar si hay soportes que sobresalgan del faldón.
- Tomar las medidas con la máxima precisión; de ello dependerá la correcta adaptación del mueble.
- Anota la medida real del mármol, en las partes vistas. Nosotros retrasaremos el mueble 0.5 cm.
- Si el mármol no está colocada a escuadra, disponemos de laterales adicionales para ajustar el mueble a la pared o faldón del mármol. Su importe deberá añadirse al precio del mueble.

MUEBLES ENTRE PAREDES

- Al lado de los cajones, colocaremos un perfil de compensación de 1cm para salvar posibles irregularidades de la pared.